

## DC282 ,DC228, DC318, DC319 ANLEITUNG

**Z.P.U.H. PROMYK**  
 ul. Za Ogrodem 43, 31-990 Krakau, POLEN,  
 pawel@promyczek.net  
 www.promyk.eu  
 deutschsprachige repräsentativ mob. phone:  
 +48 517 445 364



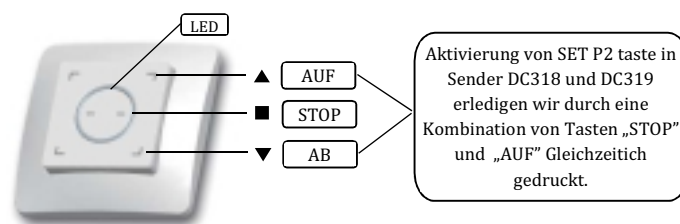
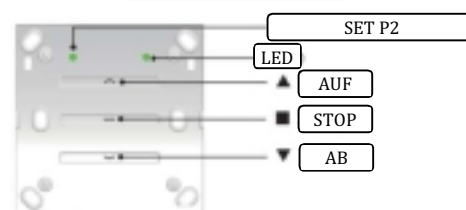
### Technische Merkmale:

- Versorgung: ~ 230 V / 50 Hz
- Antriebe bis zu 50 Nm Anschluss möglich
- Frequenz: 433.92MHz
- Speicher Größe bis zu 20 Sender
- Ausgestrahlte Leistung: 10 miliwat (mW)
- Betriebstemperatur: ~ -20oC ~ +55oC
- Reichweite: 200 Meter (in offene)  
35 Meter (in Gebäuden)
- Maß: 80 mm x 80 mm

Kompatible mit Standard Antriebe und alle DC Sender (ohne DC115B). Ein Kanal Empfänger DC 282, DC 318. Zwei Kanal Empfänger DC 228, DC 319. Wir behalten uns Toleranz in Katalogdaten durch den Einsatz in verschiedene Haltnisse.



### Tastenfunktion

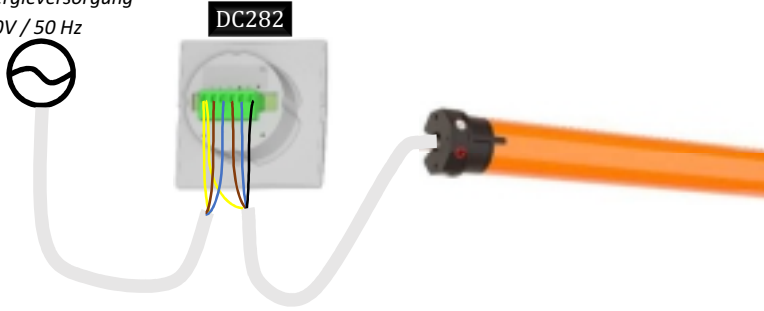


### ACHTUNG

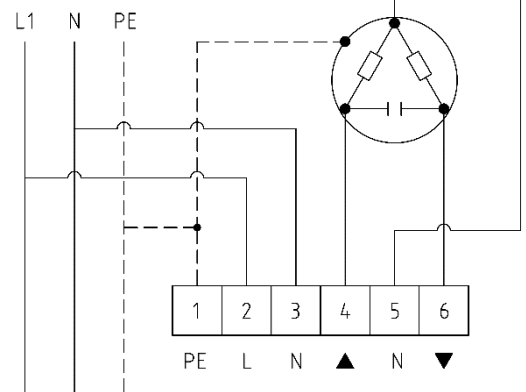
- Die Montage des Unterputzshalter sollte durch befugtes Personal erfolgen (mit SEP-Bevollmächtigung bis 1 kV).
- Das Unterputzshalter ist für trockene Räume bestimmt und sollte nicht den direkten Witterungsverhältnissen ausgesetzt werden.
- Das Unterputzshalter sollte über eine getrennte Leitung versorgt und durch eine schnellwirkende Sicherung abgesichert werden, z.B.: den Leitungsschutzschalter Typ B10.

## Elektrische Verbindungen zwischen Motor und Unterputzschalter

Energieversorgung  
230V / 50 Hz

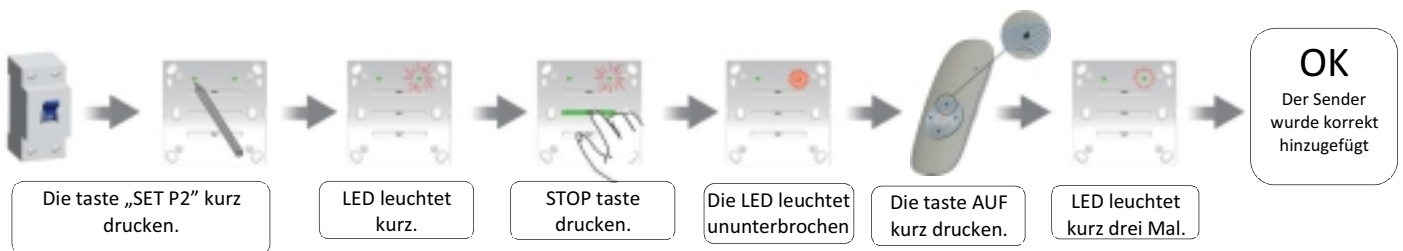


Schaltplan



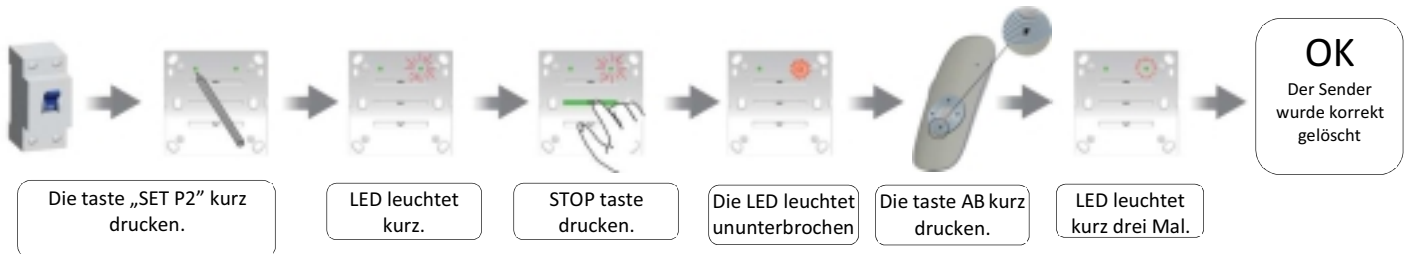
## Speicherung des Senders

Die Sequenz für den ersten und jeden nächsten Sender wiederholen.



## Löschen des Speichers

Die Sequenz für jeden Sender wiederholen.



## Mit Dauer gedrückt taste Modus oder ohne Modus

