

## PROGRAMMIERUNGSANWEISUNG DES UNTERPUTZZENTARLE DC114

**Z.P.U.H. PROMYK**

ul. Za Ogrodem 43, 31-990 Krakau, POLEN,  
pawel@promyczek.net

[www.promyk.eu](http://www.promyk.eu)

deutschsprachige repräsentativ mob. phone:  
+48 517 445 364



### Technische Daten:

- Energieversorgung: 230 VAC / 50 Hz
- Frequenzübertragung: 433.92MHz
- Übertragungsstärke: 10 Milliwatt (mW)
- Nutzungstemperatur: ~ -10°C ~ +55°C
- Antrieb kann durch ein Wippschalter gestoppt werden
- Montage kann in einer Unterputzdose erfolgen
- Übertragungsdistanz: 200 Meter (offenes Gelände)/ 35 Meter (bebautes Gelände)

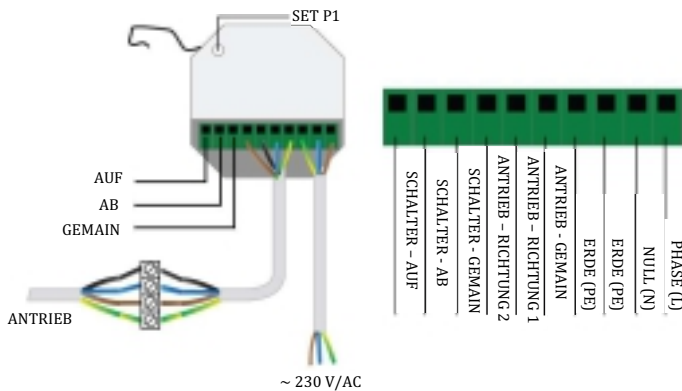
~ 230 V  
/ 50 Hz

433MHz



Arbeitet ausschließlich mit Antrieben ohne eingebaute Radiozentrale zusammen.  
Zu Zentrale passen alle Sender der Serie DC, die im Angebot der Firma ALUPROF S.A. (ausgenommen Sender DC 115B) sind.  
Der Hersteller behält sich die Toleranz der Katalogangaben aufgrund der Nutzung in unterschiedlichen Umständen vor.

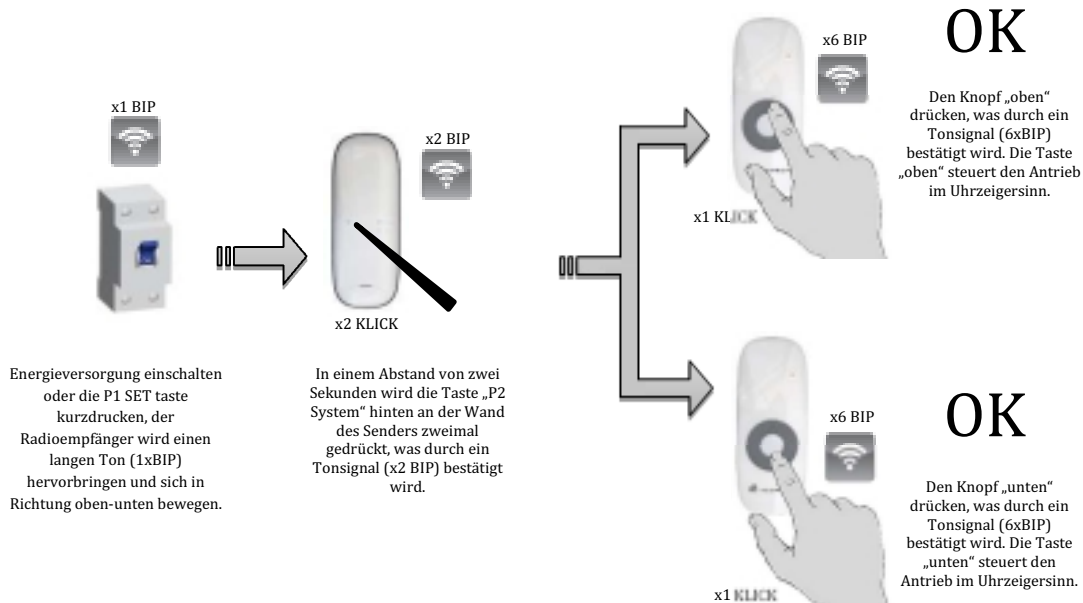
### Anschlussschema



### ACHTUNG

- Die Montage des Relais sollte durch befugtes Personal erfolgen (mit SEP-Bevollmächtigung bis 1 kV).
- Die Zentrale ist für trockene Räume bestimmt und sollte nicht den direkten Witterungsverhältnissen ausgesetzt werden.
- Die Zentrale sollte über eine getrennte Leitung versorgt und durch eine schnellwirkende Sicherung abgesichert werden, z.B.: den Leitungsschutzschalter Typ B10.

### 1/ Programmierung des ersten Senders



## 2/ Hinzufügen eines neuen Senders



In einem Abstand von zwei Sekunden wird die Taste „P2 System“ hinten am Gehäuse **des bereits programmierten Senders** zweimal gedrückt, was durch ein Tonsignal (x2 BIP) bestätigt wird.



In einem Abstand von zwei Sekunden wird die Taste „P2 System“ hinten am Gehäuse **des neuen Senders** zweimal gedrückt.



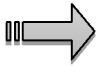
OK

Nach regelrechter Einstellung wird der Radioempfänger mit Tonsignal (x3 BIP) reagieren.

## 3/ Funktion mit Haltefunktion oder ohne Haltefunktion



Den Knopf „P2 System“ im hinteren Teil des Senders zweimal drücken, was durch ein Tonsignal (x1 BIP) bestätigt wird.



In einem Abstand von zwei Sekunden wird die Taste oben zweimal gedrückt, was durch ein Tonsignal (x1 BIP) bestätigt wird.



Den Knopf „P2 System“ im hinteren Teil des Senders drücken.



OK

Nach entsprechender Einstellung wird der Radioempfänger mit einem Tonsignal (3x BIP) reagieren. **Das Gerät wird den Modus ohne Haltefunktion wählen, um in den Modus mit Haltefunktion zurückzukehren ist die Programmierungssequenz zu wiederholen.**

## 4/ Speicherlöschen eines Radioempfänger



Den Knopf „P2 System“ im hinteren Teil des Senders zweimal drücken, was durch ein Tonsignal (x1 BIP) bestätigt wird.



Den Knopf „Stopp“ im vorderen Teil des Senders ein mal drücken, was durch ein Tonsignal (x1 BIP) bestätigt wird.



Den Knopf „P2 System“ im hinteren Teil des Senders drücken.



OK

Nach entsprechender Einstellung wird der Radioempfänger mit einem Tonsignal (4x BIP) reagieren.