

ANSCHLUSSANLEITUNG DES RELAIS DC516

Z.P.U.H. PROMYK

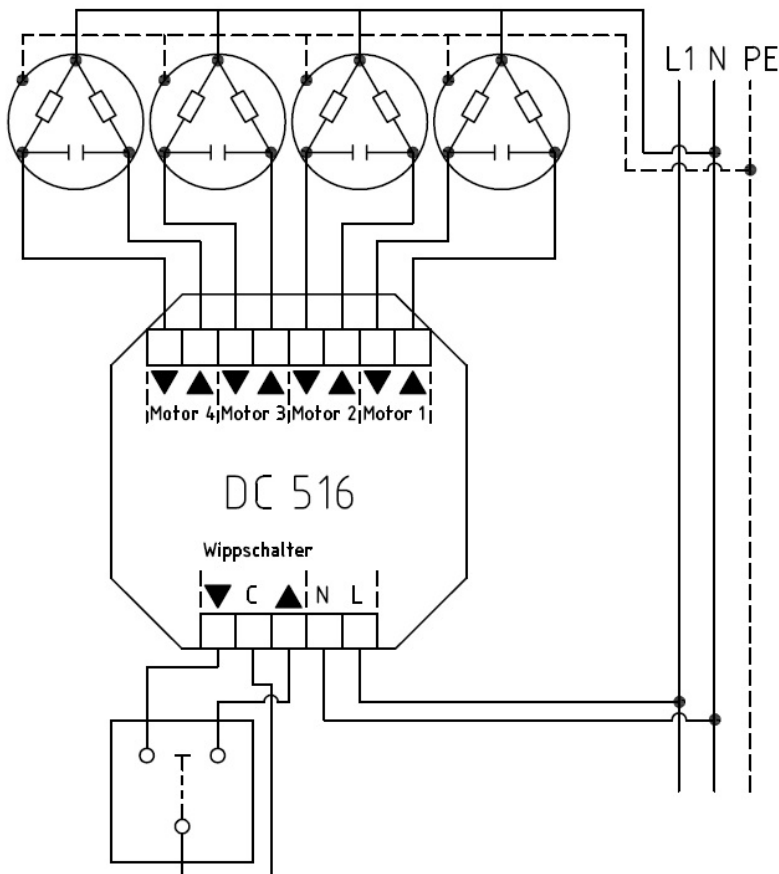
ul. Za Ogrodem 43, 31-990 Krakau, POLEN,
pawel@promyczek.net
www.promyk.eu
deutschsprachige repräsentativ mob. phone:
+48 517 445 364

AC
230V/50Hz



1. Steuerung einer Gruppe von 4 Rollläden mithilfe eines Schalters.
2. Die Abmessungen erlauben die Montage in der Standard-Unterputzdose.
3. Der Einsatz eines Schalters mit Sicherung gegen Verteilung der Spannung in zwei Richtungen gleichzeitig ist erforderlich.

Anschlussschema



ACHTUNG

- Die Montage des Relais sollte durch befugtes Personal erfolgen (mit SEP-Bevollmächtigung bis 1 kV).

- Das Relais ist für trockene Räume bestimmt und sollte nicht den direkten Witterungsverhältnissen ausgesetzt werden.

- Das Relais sollte über eine getrennte Leitung versorgt und durch eine schnellwirkende Sicherung abgesichert werden, z.B.: den Leitungsschutzschalter Typ B10.