



# ŻALUZJE FASADOWE I REFLEKSOLE





# SPIS TREŚCI

---

## 01

### ŻALUZJE FASADOWE

SYSTEM C-80 Linka	6
SYSTEM „U” C-80 i Z-90 Standard	8
SYSTEM „U” C-80 i Z-90 Integro	10
SYSTEM „SKF” C-80 i Z-90 Standard	12
SYSTEM „SKF” C-80 i Z-90 Integro	14
SYSTEM „SKF” C-80 i Z-90 Mosquito	16
SYSTEM „SKBF” i „SKBF+Mosquito” C-80 i Z-90	18

## 02

### REFLEXOLE

SYSTEM Reflexol Linka	22
SYSTEM Reflexol Standard [prowadzenie belki dolnej]	24
SYSTEM Reflexol ZIIP	26
SYSTEM Reflexol INTEGRO [wersja Standard, ZIIP, Linka]	28
Podstawowe kolory tkanin do Reflexoli	30

## 03

### AUTOMATYKA

AUTOMATYKA	32
------------	----

# 01



# ŻALUZJE FASADOWE

Żaluzje fasadowe aluminiowe skutecznie chronią wnętrze przed nadmiernym nagrzewaniem się i stanowią regulację dla ilości światła przenikającego do pomieszczeń. W przypadku dużych, przeszklonych elewacji stanowią izolator, wpływając na odpowiedni rozkład temperatury wewnątrz, wspomagając tym samym pracę klimatyzacji.

Pomiędzy lamelami a szybą powstaje poduszka powietrzna, która jest skuteczną barierą termiczną, spowalniająca wymianę ciepła. Przy panującej na zewnątrz temperaturze 35°C możliwe jest obniżenie temperatury panującej wewnątrz budynku nawet o kilka stopni. Zaletą żaluzji fasadowych jest także to, że poprawiają akustykę wewnątrz, zmniejszając natężenie hałasu pochodzącego z zewnątrz.

## dostępne kolory lameli



Biel



Beż



Jasny szary



Silver



VSR780 Oliwka



RAL 9007



DB 703



Antracyt



Czarny RAL 9005



# SYSTEM C-80 LINKA



Możliwość zabudowy  
podtynkowej



Napęd ręczny  
lub elektryczny



Konstrukcja lakierowana  
proszkowo



Max szerokość  
4 m



Max wysokość  
5 m



Mocowanie linki w szynie



Dolne mocowanie linki do okna  
lub do podłogi

## WŁAŚCIWOŚCI

- Aluminiowa blacha osłonowa gr. 1,5 mm w 4 wariantach
- Prowadnica linkowa ze stali ocynkowanej o średnicy 3 mm z oplotem poliamidowym
- Lamelle w kształcie litery C z zawiniętymi brzegami zapewniającymi dodatkową wytrzymałość
- Płynne sterowanie pochyłu lameli umożliwiające swobodną regulację natężenia światła. Obrót lameli 180 stopni
- Zawinięte otwory w lamelach chroniące tasiemki przed przetarciem
- Elementy tekstylne z poliestru utrwalane termicznie, odporne na rozciąganie, przetarcie i oddziaływanie promieni UV, drabinka wzmocniona aramidem

# SYSTEM „U” C-80 I Z-90 STANDARD



Max szerokość  
4,5 m



Max wysokość  
5 m



Napęd ręczny  
lub elektryczny



Konstrukcja lakierowana  
proszkowo



Zawinięte otwory w lamelach chronią przed przetarciem taśmy



Prowadnica listwowa „U” + regulowane uchwyty montażowe

## WŁAŚCIWOŚCI

- Aluminiowa blacha osłonowa gr. 1,5 mm w 4 wariantach – lakierowana proszkowo
- Prowadnica z ekstrudowanego aluminium
- Lamele w kształcie litery C z zawiniętymi brzegami zapewniającymi dodatkową wytrzymałość
- Lamele w kształcie litery Z zapewniające większe zaciemnienie
- Płynne sterowanie pochylu lameli umożliwiające swobodną regulację natężenia światła. Obrót lameli 180 stopni [w przypadku C-80] i 90 stopni [w przypadku Z-90]
- W przypadku lameli Z – profil wyciszający pracę systemu przy zamykaniu lameli
- Sworznie ze stopy cynku i aluminium
- Zawinięte otwory w lamelach chroniące tasiemki przed przetarciem
- Elementy tekstylne z poliestru utrwalane termicznie, odporne na rozciąganie, przetarcie i oddziaływanie promieni UV, drabinka wzmocniona aramidem

# SYSTEM „U” C-80 I Z-90 INTEGRO



Możliwość zabudowy  
podtynkowej



Napęd ręczny  
lub elektryczny



Konstrukcja lakierowana  
proszkowo



Max szerokość  
4,5 m



Max wysokość  
5 m



Listwa tynkowa w kolorze  
15 mm, 30 mm, 45 mm lub 105 mm



Prowadnice listwowe „U”

## WŁAŚCIWOŚCI

- Aluminiowa blacha osłonowa gr. 1,5 mm w 4 wariantach w kolorze surowego aluminium
- Możliwość zastosowania XPS o różnych grubościach od czoła jako nośnik tynku lub od „pleców” jako izolacja
- Listwa tynkowa w kolorze lakierowana proszkowo w 4-rozmiarach
- Prowadnica z ekstrudowanego aluminium
- Lamele w kształcie litery C z zawiniętymi brzegami zapewniającymi dodatkową wytrzymałość
- Lamele w kształcie litery Z zapewniające większe zaciemnienie
- Płynne sterowanie pochylu lameli umożliwiające swobodną regulację natężenia światła. Obrót lameli 180 stopni [w przypadku C-80] i 90 stopni [w przypadku Z-90]
- W przypadku lameli Z – profil wyciszający pracę systemu przy zamykaniu lameli
- Sworznie ze stopy cynku i aluminium
- Zawinięte otwory w lamelach chroniące tasiemki przed przetarciem
- Elementy tekstylne z poliestru utrwalane termicznie, odporne na rozciąganie, przetarcie i oddziaływanie promieni UV, drabinka wzmocniona aramidem



# SYSTEM „SKF” C-80 I Z-90 STANDARD



Napęd ręczny  
lub elektryczny



Konstrukcja lakierowana  
proszkowo



Max szerokość  
4,5 m



Max wysokość  
5 m



Skrzynka malowana z każdej strony



Pełne prowadnice SKF

## WŁAŚCIWOŚCI

- Skrzynka aluminiowa gr. 1,5 mm – **lakierowana proszkowo**
- Prowadnica 2 częściowa z ekstrudowanego aluminium
- Lamelle w kształcie litery C z zawiniętymi brzegami zapewniającymi dodatkową wytrzymałość
- Lamelle w kształcie litery Z zapewniające większe zaciemnienie
- Płynne sterowanie pochylu lameli umożliwiające swobodną regulację natężenia światła. Obrót lameli 180 stopni [w przypadku C-80] i 90 stopni [w przypadku Z-90]
- W przypadku lameli Z – profil wyciszający pracę systemu przy zamykaniu lameli
- Sworznie ze stopy cynku i aluminium
- Zawinięte otwory w lamelach chroniące tasiemki przed przetarciem
- Elementy tekstylne z poliestru utrwalane termicznie, odporne na rozciąganie, przetarcie i oddziaływanie promieni UV, drabinka wzmocniona aramidem

# SYSTEM „SKF” C-80 I Z-90 INTEGRO



Możliwość zabudowy  
podtynkowej



Napęd ręczny  
lub elektryczny



Konstrukcja lakierowana  
proszkowo



Max szerokość  
4,5 m



Max wysokość  
5 m



Pełna prowadnica SKF w kolorze



Listwa tynkowa w kolorze  
w 4 rozmiarach

## WŁAŚCIWOŚCI

- Skrzynka aluminiowa gr. 1,5 mm w kolorze surowego aluminium
- Możliwość zastosowania XPS o różnych grubościach od czoła jako nośnik tynku lub od „pleców” jako izolacja
- Listwa tynkowa w kolorze lakierowana proszkowo w 4 rozmiarach
- Prowadnica 2 częściowa z ekstrudowanego aluminium
- Lamelle w kształcie litery C z zawiniętymi brzegami zapewniającymi dodatkową wytrzymałość
- Lamelle w kształcie litery Z zapewniające większe zaciemnienie
- Płynne sterowanie pochylu lameli umożliwiające swobodną regulację natężenia światła. Obrót lameli 180 stopni [w przypadku C-80] i 90 stopni [w przypadku Z-90]
- W przypadku lameli Z – profil wyciszający pracę systemu przy zamykaniu lameli
- Sworznie ze stopy cynku i aluminium
- Zawinięte otwory w lamelach chroniące tasiemki przed przetarciem
- Elementy tekstylne z poliestru utrwalane termicznie, odporne na rozciąganie, przetarcie i oddziaływanie promieni UV, drabinka wzmocniona aramidem



# SYSTEM „SKF+MOSQUITO” C-80 I Z-90 STANDARD/ INTEGRO



Możliwość zabudowy  
podtynkowej



Napęd ręczny  
lub elektryczny



Konstrukcja lakierowana  
proszkowo



Max szerokość  
4,5 m



Max wysokość.  
5 m



System Mosquito - skuteczny  
sposób na zatrzymanie owadów



Pełna prowadnica SKFM 2-komorowa



Zaczepek dolny moskitiery typu Click



Doszczelnienie szczotkami w listwie dolnej i w prowadnicy



## WŁAŚCIWOŚCI

- Skrzynka aluminiowa podtynkowa Integro gr. 1,5 mm w kolorze surowego aluminium lub skrzynka aluminiowa gr. 1,5 mm – lakierowana proszkowo
- Prowadnica 2 częściowa z ekstrudowanego aluminium
- Lamele w kształcie litery C z zawiniętymi brzegami zapewniającymi dodatkową wytrzymałość
- Lamele w kształcie litery Z zapewniające większe zaciemnienie
- Płynne sterowanie pochylu lameli umożliwiające swobodną regulację natężenia światła. Obrót lameli 180 stopni [w przypadku C-80] i 90 stopni [w przypadku Z-90]
- W przypadku lameli Z – profil wyciszający pracę systemu przy zamykaniu lameli
- Sworznie ze stopy cynku i aluminium
- Zawinięte otwory w lamelach chroniące tasiemki przed przetarciem
- Elementy tekstylne z poliestru utrwalane termicznie, odporne na rozciąganie, przetarcie i oddziaływanie promieni UV, drabinka wzmocniona aramidem
- Siatki zintegrowane w kolorze szarym lub czarnym z hamulcem, max wymiar siatki to 200 cm szerokości i 250 cm wysokości

# SYSTEM „SKBF” I „SKBF + MOSQUITO” C-80 I Z-90



Opcja tworzenia  
modułów



Napęd ręczny  
lub elektryczny



System Mosquito - skuteczny  
sposób na zatrzymanie owadów



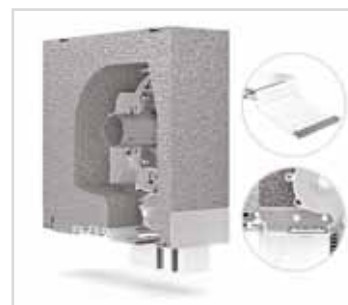
Max szerokość  
4 m



Max wysokość  
4 m



Adaptacje ze stalowym wkładem WSD do wszystkich profili okiennych



Możliwość rewizji od zewnątrz lub od wewnątrz

## WŁAŚCIWOŚCI

- SKBF to wysoko zaawansowane technicznie rozwiązanie rolet i żaluzji fasadowych nadstawnych, które zostało stworzone przede wszystkim z myślą o poprawie bilansu energetycznego budynku
- Głównym elementem tego systemu jest skrzynka, która wykonana została z wysokiej jakości materiału, posiadającego bardzo dobre właściwości termiczne i występuje w dwóch rozmiarach
- Badania w renomowanym instytucie badawczym IFT ROSENHEIM wykazały, że proponowane rozwiązanie cechuje nadzwyczaj niski współczynnik przenikalności cieplnej  $U_{sb}$  już od  $0,29 \text{ W/m}^2\text{K}$ , co plasuje ten system na pierwszym miejscu spośród innych tego typu produktów
- Zaletą tego rozwiązania jest także możliwość wyboru **sposobu rewizji od wewnątrz bądź od zewnątrz pomieszczenia**
- Żaluzje fasadowe w systemie SKBF mogą być wyposażone w moskitierę zabudowaną w skrzynce. Jej montaż dzięki technologii „click” jest bardzo szybki i łatwy
- Prowadnica 2 częściowa z ekstrudowanego aluminium lub PCV
- Możliwość zastosowania lameli C lub Z
- Siatki zintegrowane w kolorze szarym lub czarnym z hamulcem, max wymiar siatki to 200 cm szerokości i 250 cm wysokości

02



# REFLEKSOLE

Refleksole to nowoczesny produkt osłony, mocowany na stronie zewnętrznej okna lub szklanej ścianie, podobnie jak klasyczne rolety. Tworząc barierę przed nadmiernym nasłonecznieniem – zapewniają optymalny komfort wizualny i termiczny, równocześnie działając jako ochrona przed insektami i wiatrem. Dzięki temu użytkownicy mogą w spokoju rozkoszować się swoją strefą prywatną, pozostając przez cały czas w kontakcie z otoczeniem.

Rolety z tkaniną Screen są odporne na warunki atmosferyczne i praktycznie nie wymagają pielęgnacji, a obsługa dzięki napędowi elektrycznemu jest łatwa i wygodna. Rolety umożliwiają efektywne zaciemnienie małego okna, jak i całych powierzchni szklanych we wszelkiego rodzaju budynkach mieszkalnych, cywilnych i administracyjnych, stając się ponadto unikatowym elementem dekoracyjnym architektury.



**COULISSE**

**Serge Ferrari**

# SYSTEM REFLEXOL LINKA



Możliwość zabudowy  
wnękowej lub  
podtynkowej



Napęd ręczny  
lub elektryczny



Szeroka gama  
tkanin



Max szerokość  
4,5 m



Max wysokość  
4 m



Mocowanie linki w kasecie



Dolne mocowanie linki



Górne mocowanie kasety



## WŁAŚCIWOŚCI

- Tkanina mocowana i prowadzona na stalowych, prawie niewidocznych linkach pionowych. Nadaje to budynkowi minimalistyczny wygląd, niezaburzając architektury fasady
- Kasetę o przekroju kwadratu w wersji ekstrudowanej lub giętej
- Prowadnica linkowa ze stali ocynkowanej o średnicy 3 mm z opłotem poliamidowym
- Dostęp do rewizji od przodu systemu
- Możliwość lakierowania na dowolny kolor z palety RAL
- System przeznaczony do montażu wewnętrznego lub wersji podtynkowej
- Bardzo ciężka listwa dolna mocno napręża materiał
- Szeroka gama tkanin

# SYSTEM REFLEXOL STANDARD

(PROWADZENIE BELKI DOLNEJ)



Możliwość zabudowy  
wnękowej lub  
podtynkowej



Napęd ręczny  
lub elektryczny



Szeroka gama  
tkanin



Max szerokość  
4,5 m



Max wysokość  
4 m



Prowadzenie belki dolnej

Skrzynka w 3 rozmiarach  
89 mm, 103 mm, 131 mm

## WŁAŚCIWOŚCI

- W tym wariantcie tkanina jest napinana pomiędzy szyną dolną a skrzynką
- Szyna dolna może być albo widoczna albo zakryta dolnym skrajem tkaniny
- Oba warianty nadają się do różnych rozwiązań, czyli wybór zależy wyłącznie od Państwa preferencji
- Kasetka o przekroju kwadratu w wersji ekstrudowanej lub giętej
- Prowadnice listwowe z ekstrudowanego aluminium
- Dostęp do rewizji od przodu systemu
- Możliwość lakierowania na dowolny kolor z palety RAL
- Bardzo ciężka listwa dolna mocno napręża materiał
- System samonośny

# SYSTEM REFLEXOL ZIIP



Napęd ręczny  
lub elektryczny



Szeroka gama  
tkanin



Spełnia funkcję  
moskitiery



Max szerokość  
4,5 m



Max wysokość  
4 m



System zamka ZiiP



Listwa dolna typu kwadrat jako opcja

Skrzynka w 3 rozmiarach  
89 mm, 103 mm, 131 mm

Maksymalne dociążenie belki dolnej



## WŁAŚCIWOŚCI

- Tkanina mocowana i napinana w specjalnych prowadnicach, jak w przypadku zamka błyskawicznego
- W Refleksoli ZiiP dzięki umieszczeniu tkaniny w specjalnych prowadnicach, całkowite zasunięcie rolety eliminuje ryzyko dostania się insektów. Dodatkowo tkanina nawet przy dużych rozpiętościach nie łopocze na wietrze, dając użytkownikom uczucie ciszy i spokoju wewnątrz pomieszczenia
- Kasety o przekroju kwadratu w wersji ekstrudowanej lub giętej
- Prowadnice listwowe z ekstrudowanego aluminium
- Dwuczęściowa prowadnica z systemem uszczelek kompensujących
- Dostęp do rewizji od przodu systemu
- Możliwość lakierowania na dowolny kolor z palety RAL
- Bardzo ciężka listwa dolna mocno napręża materiał
- Mechanizm zamka błyskawicznego
- System samonośny



# SYSTEM REFLEXOL INTEGRO

(WERSJA STANDARD, ZIIP, LINKA)



Max szerokość  
4,5 m



Max wysokość  
4 m



Napęd ręczny  
lub elektryczny



Szeroka gama  
tkanin



Listwa dolna



Listwa tynkowa w kolorze rewizji

## WŁAŚCIWOŚCI

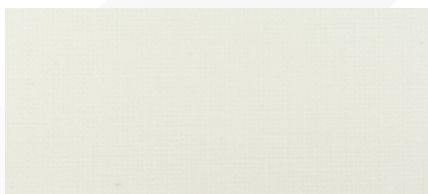
- Kasetka o przekroju kwadratu w wersji giętej w rozmiarze 131 mm
- Dostęp do rewizji od dołu skrzynki
- Listwa tynkowa oraz rewizja lakierowana proszkowo
- Możliwość lakierowania na dowolny kolor z palety RAL
- Bardzo ciężka listwa dolna mocno napręża materiał
- Mechanizm zamka błyskawicznego
- Dwuczęściowa prowadnica z systemem uszczelek kompensujących

# TKANI- NY

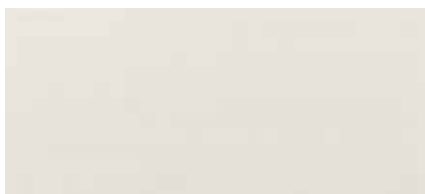
SCREEN

## COULISSE

IVORY



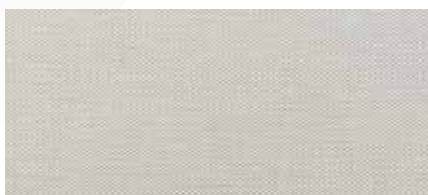
CHALK



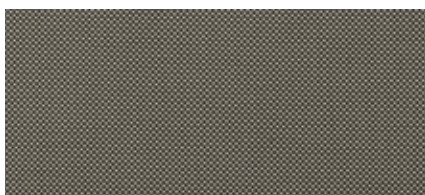
CHALK BEIGE



CHALK SOFT GREY



CHARCOAL IRON GREY



EBONY



SOFT GREY



GREY SAND



CHARCOAL DARK BRONZE



BEIGE PEARL GREY



Najnowsza technologia materiału o perforowanej, siatkowej strukturze, umożliwia podgląd na zewnątrz, przy jednoczesnym komforcie przebywania wewnątrz. Skład tkaniny, połączenie PES i PCV pozwala na bezproblemową konserwację rolet.

Wszystkie tkaniny Screen posiadają niezbędny Atest Niepalności. Tkanina stosowana do rolet tekstylnych i żaluzji pionowych.

## SOLTIS PERFORM 92

Skonstruowany z myślą o ochronie przed słońcem **Soltis Perform 92 Serge Ferrari** to poliestrowa siatka powlekana winylem.

Tkanina przeciwsłoneczna blokuje do 97% ciepła słonecznego w zastosowaniach zewnętrznych. 4% otwarta siatka zapewnia najlepszą wydajność termiczną, zachowując jednocześnie widoczność na zewnątrz.



**Serge Ferrari**

White 92-2044



Boulder 92-2171



Alu/Anthracite 92-2068



Sandy beige 92-2135



Alu/White 92-2051



Cloud 92-50272



Concrete 92-2167



Interferential grey 92-2065



Pepper 92-2012



Champagne 92-2175



Bronze 92-2043



Anthracite 92-2047



Black B92-2053



# 03



### **NINA io**

Spersonalizowane, wyjątkowo komfortowe, zdalne zarządzanie pojedynczymi urządzeniami lub grupami produktów za pomocą ekranu dotykowego jeszcze nigdy nie było tak proste i intuicyjne!



### **Chronis Smoove UNO**

Programatory czasowe umożliwiają sterowanie czasem automatycznego otwierania/zamykania urządzeń z napędami elektrycznymi [rolety, żaluzje zewnętrzne, rolety materiałowe zewnętrzne].



### **Piloty Situo io II**

Prosty w użyciu, nowy Situo io II oferuje możliwość sterowania jednym lub kilkoma urządzeniami w technologii io takimi jak rolety, żaluzje, markizy, czy sterowanie oświetleniem oraz ogrzewaniem.

# AUTOMATYKA

Dajemy Państwu możliwość wyboru dogodnej metody sterowania naszymi osłonami przeciwsłonecznymi i żaluzjami.

Sterowanie w zależności od potrzeb użytkowników może odbywać się: ręcznie, poprzez napęd elektryczny za pomocą nadajnika ściennego lub pilota, a także dzięki zastosowaniu sterowania inteligentnego za pośrednictwem komputera, tabletu czy smartfona.

W celu zapoznania się z pełną ofertą stosowanych produktów, zapraszamy do kontaktu zarówno drogą mailową, jak i telefoniczną. Z chęcią odpowiemy na zadane pytania i postaramy się pomóc w dobraniu idealnego rozwiązania.



#### **Oximo 40 WireFree RTS II**

Autonomiczny zestaw napędu do rolet Oximo 40 WireFree RTS II z panelem fotowoltaicznym to połączenie komfortowego sterowania osłonami z wykorzystaniem odnawialnej energii słonecznej.



#### **TaHoma® Premium**

Centrala smart home, która myśli, czuje i słucha. umożliwia połączenie urządzeń i czujników w jeden zintegrowany system. Dzięki temu Twój dom stanie się maksymalnie komfortowym i bezpiecznym miejscem, a codzienne czynności przyjemnościami!

## Nadajniki przenośne



DC305



DC287



DC250

Nadajnik przenośny - 1 kanałowy  
aktywuje 1 urządzenie [grupę]  
automatyki, zasięg do 200 m  
na otwartym terenie, do 35 m  
w pomieszczeniu.



DC306



DC251



DC288

Nadajnik przenośny - 5 kanałowy  
aktywuje 5 urządzeń [grup]  
automatyki, zasięg do 200 m  
na otwartym terenie, do 35 m  
w pomieszczeniu.



DC1702



DC313



DC289

Nadajnik przenośny - 15 kanałowy  
aktywuje 15 urządzeń [grup]  
automatyki, zasięg do 200 m  
na otwartym terenie, do 35 m  
w pomieszczeniu.



DC115A  
1-kanałowy



DC115B  
4-kanałowy

Nadajnik przenośny miniaturowy  
zasięg do 200 m na otwartym terenie,  
do 35 m w pomieszczeniu.

## Przełączniki natynkowe



DC315



DC316



DC317



DC448



DC229



DC230



DC317



DC 661

## Przełączniki podtynkowe z wbudowanym odbiornikiem radiowym



DC318



DC228

Przełącznik podtynkowy  
z wbudowanym  
odbiornikiem radiowym  
- aktywuje dwa urządzenia



czujnik RTS  
wiatrowo-słoneczny

## Centralki Radiowe



DC50

Centrala radiowa do  
sterowania jednym napędem



DC114

Centrala radiowa do  
sterowania jednym  
napędem



DC256

Centrala radiowa natynkowa  
do sterowania jednym napędem  
(współpracuje tylko z nadajnikiem  
miniaturowym DC115B)



Z.P.U.H. PROMYK  
ul. Za Ogrodem 43, 31-990 Kraków  
[www.promyk.eu](http://www.promyk.eu)