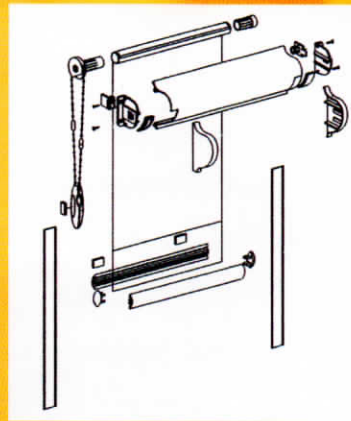


Roletki Mini

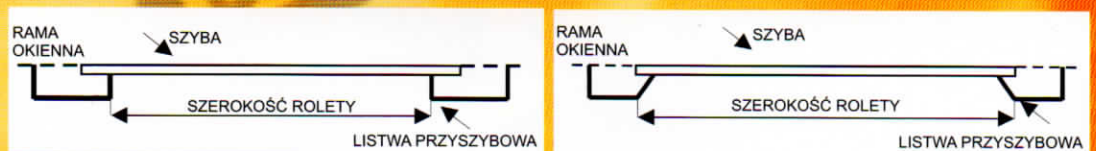


2) Roletki kasetowe Mini.



Rolety przyszybowe - Kasetę przykręca się do listwy przyszybowej natomiast prowadnicę (szerokość całkowita 34 mm) klejono do listew przyszybowych.

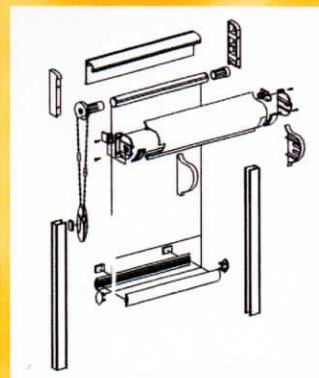
Sposób zamawiania:



Sposób podawania wymiarów (szerokość x wysokość) cm.

Pozostałe dane :

- kolor osprzętu,
- z której strony elementy regulacyjne (P lub L),
- numer i kolor materiału,
- wysokość elementów regulacyjnych,
- przy listwach o dużym skosie podać o ile trzeba skrócić obciążnik dolny.



Kolory osprzętu:
biały - brąz
złoty dąb
dąb
jasny dąb
mahoń
wiśnia

Rolety naokienne - odstawiają od okna o 4,5 cm (1 cm więcej niż wersja przyszybowa) ale pasują do każdego okna (drzwi) niezależnie od szprosów i kształtu listew przyszybowych (klejone lub przykręcane do płaszczyzny okna). Nie zabierają światła okna.

Sposób zamawiania: całkowita szerokość x wysokość (cm)
UWAGA!

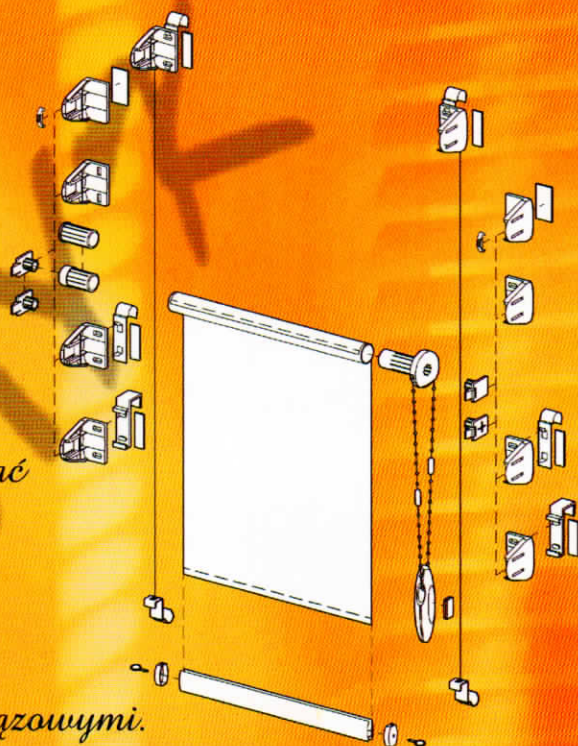
Szerokość prowadnicy 25 mm, wysokość kasety 73 mm

- z której strony elementy regulacyjne,
- wysokość elementów regulacyjnych,
- kolor osprzętu

Roletki Mini

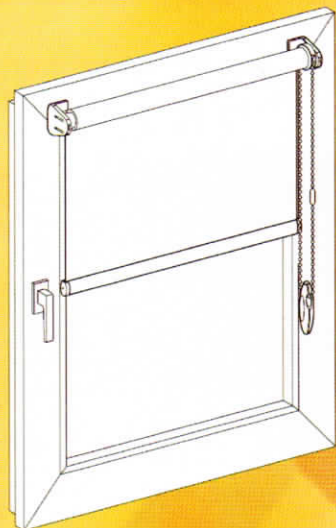


Jest to roleta systemowa na rurce o $\varnothing 17$ z ciężkim obciążeniem stalowym, w wersjach z osprzętem białym, brązowym oraz drewnopodobnym. Napęd łańcuszkowy z hamulcem - łańcuszek kulkowy stabilizowany obciążnikiem. Mocowanie rurki na zatrzaski do szybkiej wymiany materiału. Roletki można przykręcać do listwy przyszybowej okna (szerokość światła okna + 4,5cm), przyklejać do okna albo mocować na zaczepach sprężynujących do futryny.

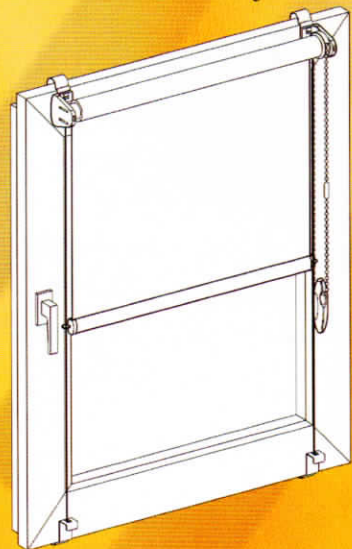


Wersje roletek

1) Roleta wolnowiszcząca z uchwytyami białymi lub brązowymi.



Roleta wolnowiszcząca Mini



Roleta Mini z prowadnicami linkowymi.

Osprzęt dodatkowy:

- * uchwyty bez wiercenia dolne i górne do mocowania rolety do futryny okna
- * magnesiki przytrzymujące belkę dolną na oknie uchylnym
- * zaczepy "bolce" do upinania dolnego profilu
- * dodatkowe dystanse dla odsunięcia rolety od okna (np. Gdy materiał jest zbyt gruby)
- * taśma (rzepy) do mocowania obciążnika łańcuszka
- * prowadnice linkowe dolnej belki
- * kasety biała, brązowa lub drewnopodobna

